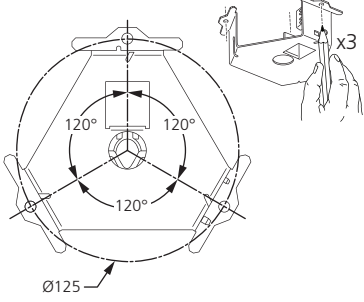
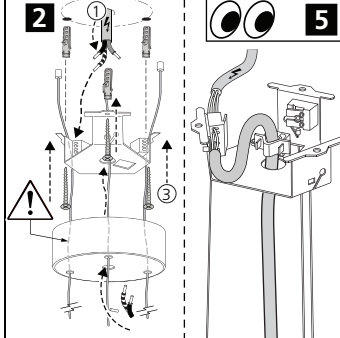


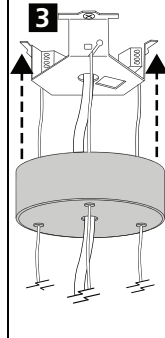
**1 Colossal Suspended**



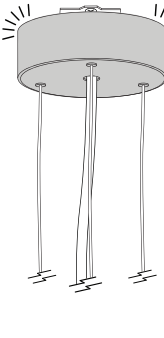
**2**



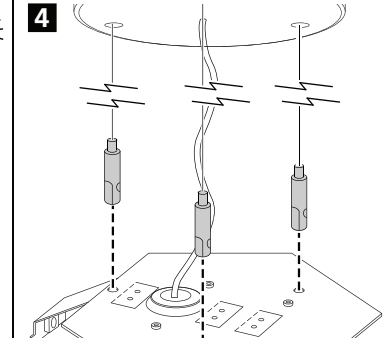
**5**



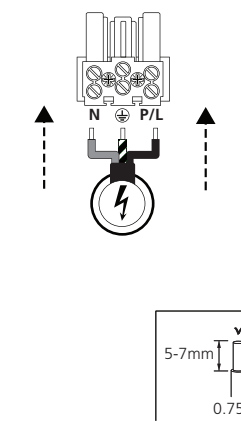
**3**



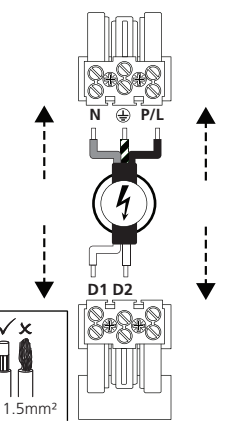
**4**



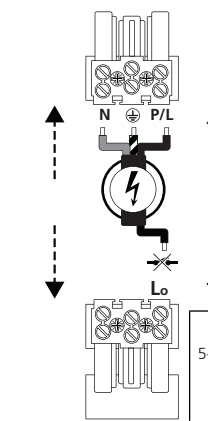
**5a** ⚡ 220-240V ~ +SSA / SSC



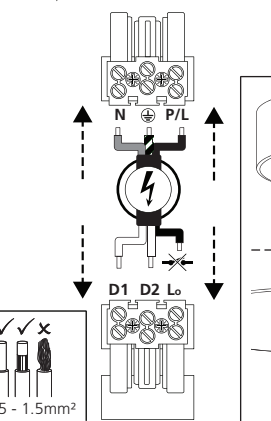
**5b** ⚡ 220-240V ~ + DALI



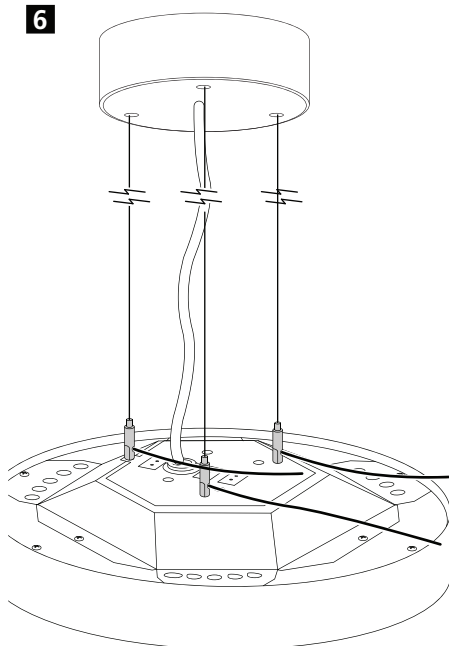
**5c** ⚡ 220-240V ~ +



**5d** ⚡ 220-240V ~ + + DALI



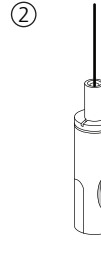
**6**



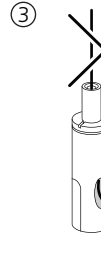
**1**



**2**



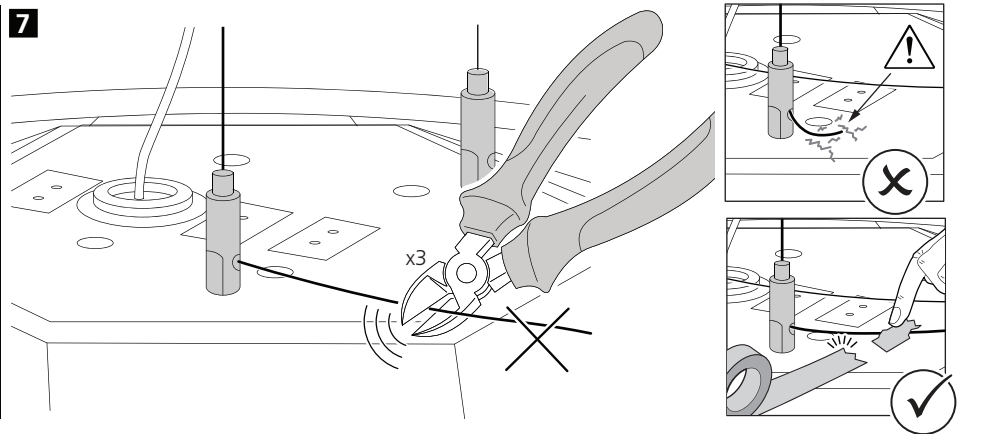
**3**

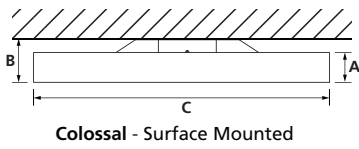
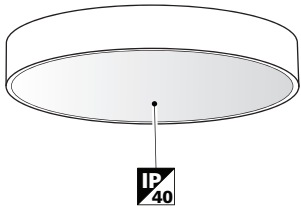


**4**

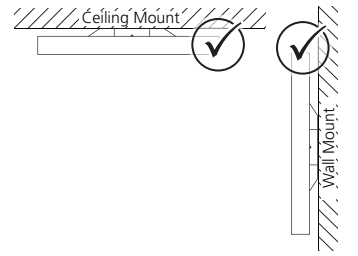


**7**

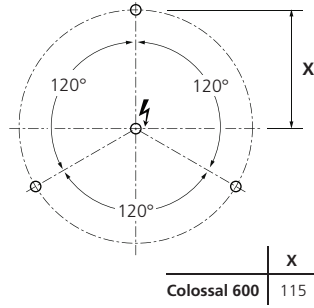
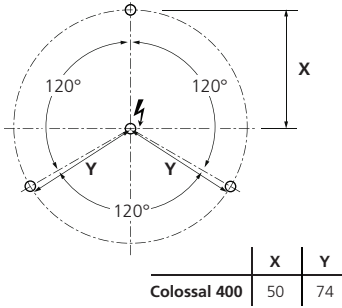




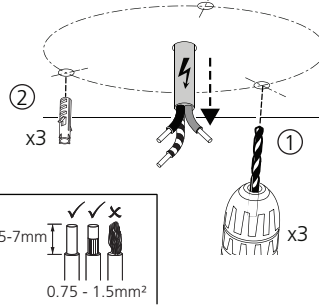
	A	B	C
Colossal 400	60	93	Ø400
Colossal 600	60	93	Ø604



**1 Colossal Surface Mounted**



**2** ⚡ 220-240V



**3**

