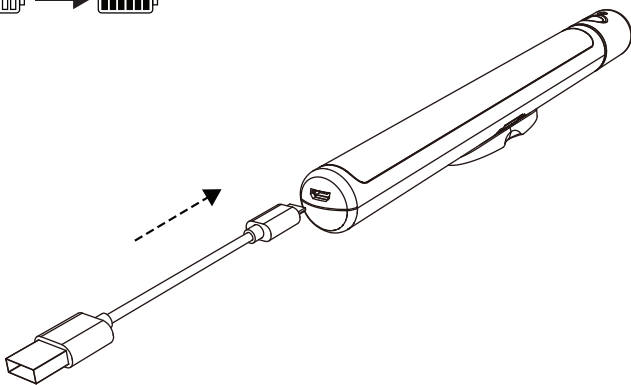
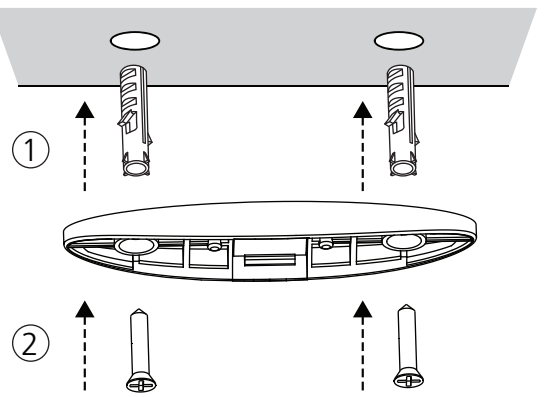


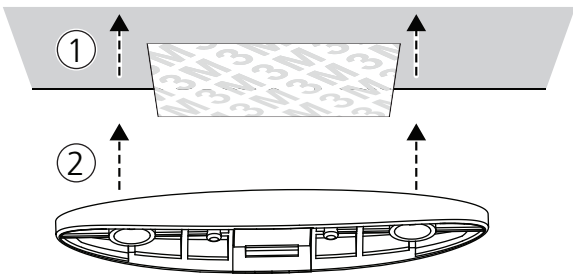
1 →



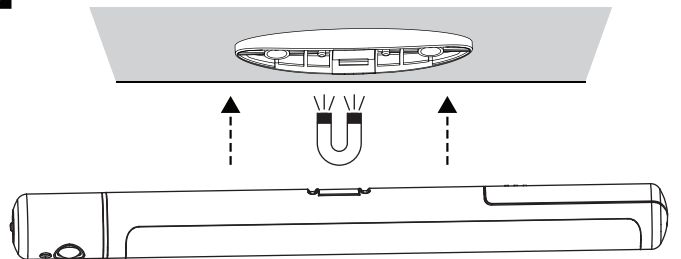
2a



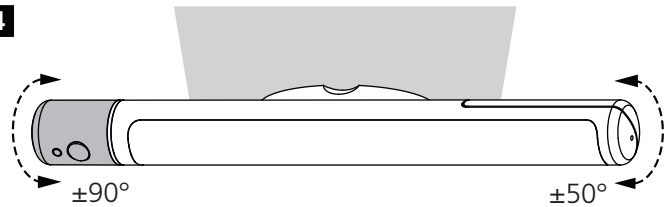
2b



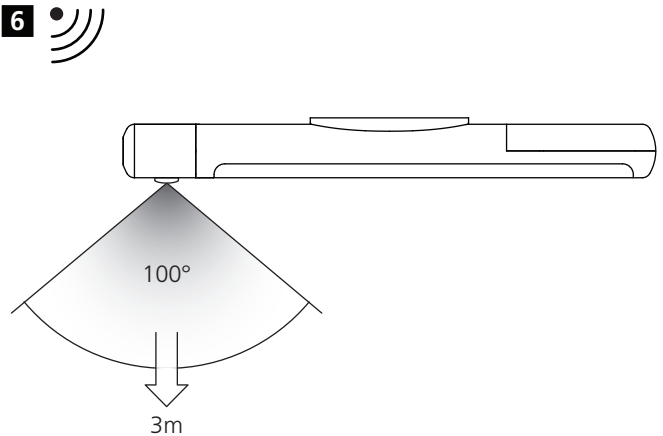
3



4



6



5

