

**(DE) ACHTUNG!**

Vor Beginn der Montagearbeiten lesen Sie bitte aufmerksam die Sicherheitshinweise!

**(EN) WARNING!**

Before assembling, please read carefully the safety instructions!

**(NL) LET OP!**

Lees de veiligheidsinstructies zorgvuldig door voordat u met de montage begint!

**(FR) ATTENTION!**

Avant le début des travaux de montage, prière de lire attentivement les consignes de sécurité

**(IT) ATTENZIONE!**

Prima di installare leggere attentamente l'avviso di sicurezza!

**(ES) ATENCIÓN!**

Antes de comenzar con los trabajos de montaje leer detenidamente los avisos de seguridad!

**(PL) UWAGA!**

Przed przystąpieniem do prac montażowych uważnie należy przeczytać wskazówki bezpieczeństwa!

**(FI) HUOMIO!**

Ennen asennustöiden aloittamista pyydämme Teitä lukemaan turvaohjeet huolellisesti!

**(CZ) POZOR!**

Než začnete provádět montážní práce, přečtěte si důkladně bezpečnostní pokyny!

**(RU) ВНИМАНИЕ!**

До начала монтажных работ внимательно прочтите эти указания по технике безопасности!

**(GR) ΠΡΟΣΟΧΗ!**

Πριν την διεξαγωγή της συναρμολόγησης διαβάστε προσεκτικά τις υποδείξεις ασφαλείας!

**(RO) ATENȚIUNE!**

A se citi cu atenție indicațiile privind siguranța, înainte de începerea montării!

**(BG) ВНИМАНИЕ!**

Преди Да Започнете работите по монтажа прочетете Внимателно упрѢвѢниеТо За безопасност!

**(TR) DİKKAT!**

Montaja baʼlamadan önce güvenlik talimatnamesini titizlikle okuyunuz!

**(HU) FLGYELEM!**

A szerelési munkák megkezdése előtt figyelmesen olvassa el a biztonsági útmutatásokat!

**(SV) OBS!**

Läs säkerhetsanvisningarna noga innan du börjar med monteringsarbetena!

**(HR) POZOR!**

Prije početka montaže molimo pozorno pročitajte sigurnosne naputke!

**(SL) POZOR!**

Prosim, da pred zacetkom montaze, zaradi varnosti preberete vas navodila, ki so priložena!

**(SK) POZOR!**

Pred tým ako začnete robiť montážne práce, prečítajte si dôkladne bezpečnostné pokyny!

**(PT) CUIDADO!**

Antes de iniciar os trabalhos de montagem por favor leia atentamente os avisos de segurança!

**(BA) POZOR!**

Prije početka montaže molimo pažljivo pročitajte sigurnosne upute!

**(LT) DĖMESIO!**

Norėdami saugiai ir teisingai sumontuoti šviestuv vadovaukitės šia instrukcija!

**(ET) HOIATUS!**

Enne monteerimist lugege ohutusjuhised tähelepanelikult läbi!

**(DA) OBS!**

Læs sikkerhedsinformationen nøje, før du monterer produktet!

**(NO) ADVARSEL!**

Les sikkerhetsinformasjonen nøye før du monterer produktet!

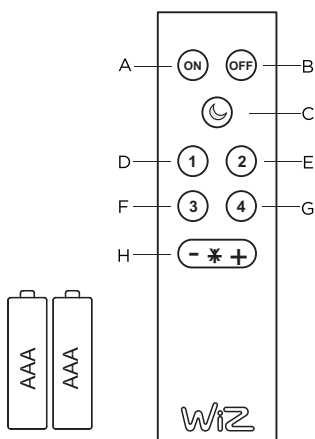
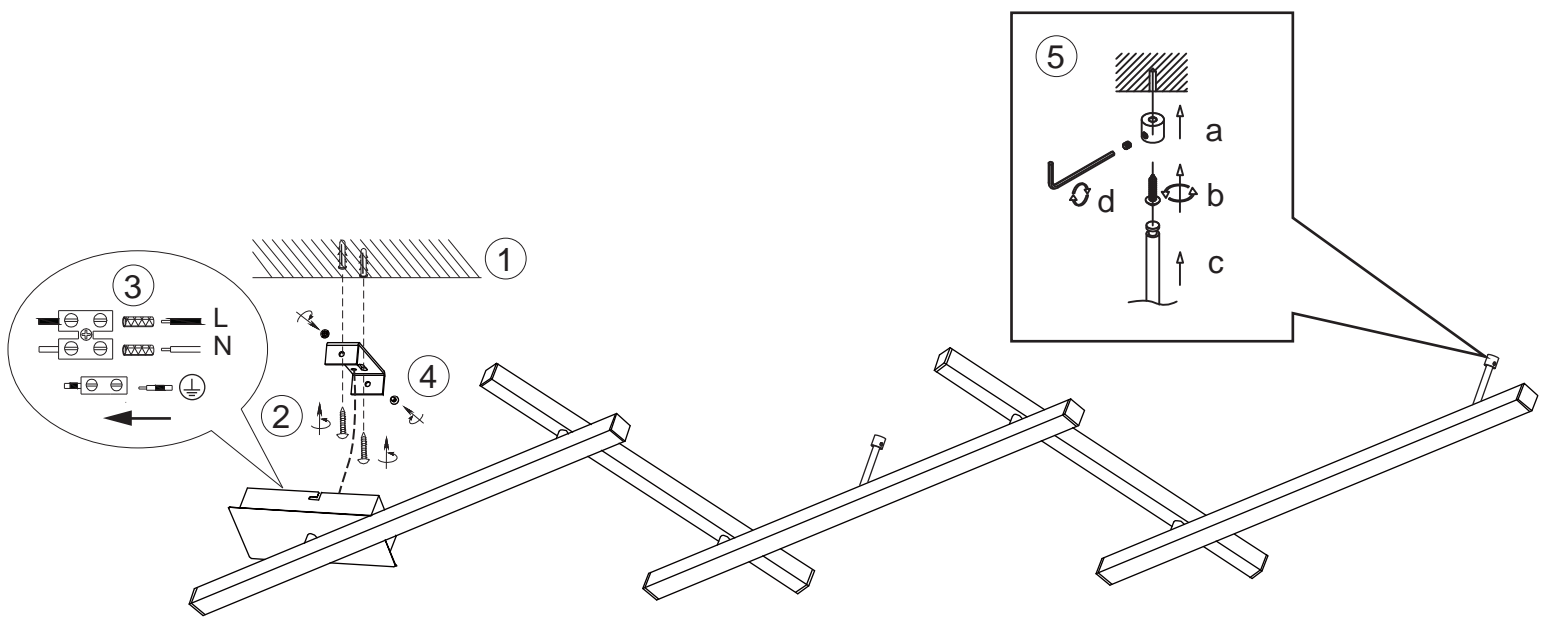
**(LV) UZMANĪBU!**

Pirms montāžas uzmanīgi izlasiet drošības norādījumus!

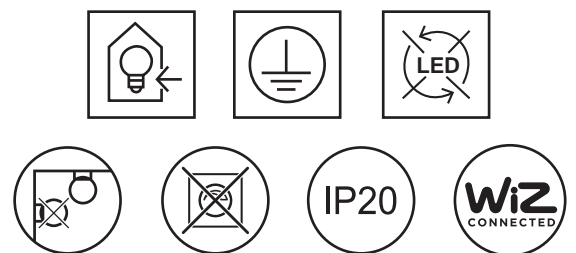
TRIO Leuchten GmbH  
TRIO International GmbH  
Dieselstr. 4  
D-59823 Arnsberg  
www.trio-lighting.com

TRIO International Aydınlatma Tic. Ltd. Sti.  
Ferhatpaşa Mahallesi, Üsküdar Caddesi,  
Coşkun İş Merkezi No. 42/5,  
34888 Ataşehir-İstanbul  
www.trio-lighting.com

WEEE-Reg. Nr.: 78273666  
TRIO Lighting Ibérica s.l.: RAEE 4544  
TRIO Lighting Italia s.r.l.: RAEE IT13020000007829  
TRIO Lighting Scandinavia Oy: WEEE PIR2005Y354114/2114



- A. ON
- B. OFF
- C. Night light
- D. Favorite light mode 1
- E. Favorite light mode 2
- F. Favorite light mode 3
- G. Favorite light mode 4
- H. Brightness adjustment



230V~50Hz LED 23W



**COULDN'T BE EASIER**

Pair & share. Instantly.



- Instant pairing
- No hub required
- Multi-user
- Secured cloud
- Multi-location
- Control anywhere



30 seconds to set up. Everyone can enjoy the WIZ experience on their smartphone.

**THE COLLECTION**

**E27**  
987-88

**E14**  
983-88

**GU10**  
956-88

**THE WIZ DNA**

WIZ brings total flexibility with 64,000 shades of white and dimming. It's the very minimum of what should be expected for the 21st century.

**64,000 WHITES**  
Preset light modes

**16 Million COLORS**  
Dynamic light modes

WIZ lighting experts have designed dynamic color modes that completely outshine the rest of the industry. Like great music tracks, perfectly synchronized and randomized, our modes make any room glow with stunning lighting ambiances.

**STREAMLINE YOUR LIFE**

WIZ already has 60+ popular IFTTT applets available on <https://ifttt.com/wiz>

Enjoy Amazon Alexa with smart home skill. You can also use Google Assistant on Google Home or your smartphone.



Turn on the light when my security camera detects motion

Change the light to cool white when it gets hot

Change the light to bright red in case of a carbon monoxide emergency

**ENGLISH**

**WELCOME**

1 Download the free WIZ app from Google Play or the App Store, create your WIZ Home or join one.

Or search for "WIZ lighting".

2 Install your WIZ Connected light and follow the on-screen steps in the app to complete set up.



3 Wall switch > always with the light colour stored on the remote control on button D (1)  
ON-OFF-ON always with the light colour stored on the remote control on button E (2)  
remote control > ON with memory  
WLAN > ON with memory

4 Any question or issue? Check out our FAQs in the app or on the website or use the in-app chat support

**FRANCAIS**

**BIENVENUE**

1 Téléchargez l'application gratuite WIZ depuis Google Play ou l'App Store, créez votre maison WIZ ou rejoignez-en une.

Ou recherchez "WIZ lighting".

2 Installez votre lampe connectée WIZ et suivez les différentes étapes dans l'application pour effectuer la configuration.



3 Interrupteur mural > ON toujours avec la couleur de la lumière mémorisée sur le bouton D de la télécommande (1)  
ON-OFF-ON toujours avec la couleur de la lumière mémorisée sur le bouton E de la télécommande (2)  
Télécommande > ON avec paramètres mémorisés  
WLAN > ON avec paramètres mémorisés

4 Une question ou un problème? Consultez nos FAQs dans l'application ou sur le site Web ou utilisez l'assistance par chat de l'application

**NEDERLANDS**

**WELKOM**

1 Download de gratis WIZ-app vanaf Google Play of de App Store, creëer uw WIZ Home of treed er tot een toe.

Of zoek naar "WIZ lighting".

2 Installeer uw WIZ connected light en volg de stappen op het scherm in de app om de installatie te voltooien.



3 Wandschakelaar > altijd ON met de lichtkleur opgeslagen op de afstandsbediening op toets D (1)  
Altijd ON-OFF-ON met de lichtkleur opgeslagen op de afstandsbediening op toets E (2)  
afstandsbediening > ON met herinnering  
WLAN > ON met herinnering

4 Vragen of problemen? Bekijk de FAQ's in de app of op de website of maak gebruik van de chatsupport in de app

**ROMÂNĂ**

**BINE AȚI VENIT**

1 Descărcați aplicația gratuită WIZ Din Google Play sau App Store, creați-vă propriul WIZ Home sau alăturați-vă unuia.

Sau căutați "WIZ lighting".

2 Instalați-vă WIZ Connected light și urmați pașii de pe ecran din aplicație pentru a finaliza configurarea.



3 Întrerupător de perete > ON întotdeauna cu culoarea luminii memorată pe butonul D (1) al telecomenzii  
ON-OFF-ON întotdeauna cu culoarea memorată pe butonul E (2) al telecomenzii  
telecomandă > ON cu setarea memorată  
WLAN > ON cu setarea memorată

4 Aveți întrebări sau probleme? Citiiți secțiunea FAQ (Întrebări și răspunsuri) din aplicație sau de pe site sau folosiți chat-ul pentru asistență din aplicație

**POLSKI**

**WITAMY**

1 Pobierz bezpłatną aplikację WIZ Z Google Play lub sklepu App, stwórz własny WIZ Home lub przyłącz się do już istniejącego.

Lub poszukaj "WIZ lighting".

2 Zainstaluj swoje WIZ Connect light i postępuj zgodnie z krokami na ekranie w aplikacji, aby dokończyć ustawianie.



3 Przełącznik ścienny > ON zawsze jasny kolor na pilocie na przycisku D (1)  
ON-OFF-ON zawsze jasny kolor na pilocie na przycisku E (2)  
pilot > ON z pamięcią  
WLAN > ON z pamięcią

4 Masz jakieś pytania lub problemy? Sprawdź nasze PiO w aplikacji lub zajrzyj na naszą stronę lub skorzystaj ze wsparcia na czacie

**DEUTSCH**

**WILLKOMMEN**

1 Laden Sie die kostenlose WIZ-App aus Google Play oder dem App Store herunter, erstellen Sie Ihr WIZ Home oder treten Sie einem bei.

Oder suchen Sie nach "WIZ lighting".

2 Installieren Sie Ihre WIZ-Connected-Leuchte und befolgen Sie zum Abschließen der Einrichtung die Bildschirmanweisungen in der App.



3 Wandschalter > ON immer mit der Lichtfarbe, die auf der Fernbedienung auf Taste D (1) gespeichert ist  
ON-OFF-ON immer mit der Lichtfarbe, die auf der Fernbedienung auf Taste E (2) gespeichert ist  
Fernbedienung > ON mit Memoryfunktion  
WLAN > ON mit Memoryfunktion

4 Sie haben Fragen oder Probleme? Prüfen Sie unsere häufig gestellten Fragen in der App oder auf der Webseite oder Nutzen Sie den Chat-Support in der App

**ESPAÑOL**

**BIENVENIDO**

1 Descargue gratuitamente la aplicación WIZ en Google Play o en App Store y cree su hogar WIZ o únase a uno.

También puede buscar "WIZ lighting".

2 Instale su luz WIZ Connected y siga los pasos que aparecen en la pantalla de la aplicación para completar la configuración.



3 Interruptor de pared > ON siempre con el color de la luz guardado en el mando a distancia en el botón D (1)  
ON-OFF-ON siempre con el color de la luz guardado en el mando a distancia en el botón E (2)  
Mando a distancia > ON con memoria  
WLAN > ON con memoria

4 ¿Alguna pregunta o problema? Consulte nuestras preguntas frecuentes en la aplicación o en nuestro sitio web o bien utilice nuestro chat para soporte técnico en nuestra aplicación

**ITALIANO**

**BENVENUTO**

1 Scaricare l'app WIZ gratuita da Google Play o App Store per creare WIZ Home o unirsi a uno.

Oppure cercare "WIZ lighting".

2 Installare WIZ Connected Luce e seguire le procedure su schermo nell'app per completare la configurazione.



3 Interruttore posto sul muro > ON sempre con il colore della luce memorizzato sul telecomando al pulsante D (1)  
ON-OFF-ON sempre con il colore della luce memorizzato sul telecomando al pulsante E (2)  
telecomando > ON con le impostazioni in memoria  
WLAN > ON con le impostazioni in memoria

4 Domande o problemi? Controllare le FAQ's nell'app o sul sito web oppure Utilizzare l'assistenza via chat nell'app

**FINNISH**

**TERVETULOJA**

1 Lataa ilmainen WIZ-sovellus Google Playstä tai App Storesta, ja luo oma WIZ Home, tai liity mukaan sellaiseen.

Tai etsi "WIZ lighting".

2 Asenna WIZ Connected light -valaisimesi, ja noudata sovelluksen näytön esittämiä vaiheita tehdyksesi asetukset valmiiksi.



3 Seinäkätkaisin > ON aina sillä valon värillä, joka on tallennettu kaukosäätimeen painikkeella D (1)  
ON-OFF-ON aina sillä valon värillä, joka on tallennettu kaukosäätimeen painikkeella E (2)  
kaukosäädin > ON muistiin tallennetulla värillä  
WLAN > ON muistiin tallennetulla värillä

4 Kysyttävää tai ongelmia? Katso UKK:imme sovelluksesta tai verkkosivuiltamme, tai käytä sovelluksen sisäistä tukea.

**РУССКИЙ**

**ДОБРО ПОЖАЛОВАТЬ**

1 Загрузите бесплатное приложение WIZ в Google Play или в App Store, создайте свой WIZ Home или присоединитесь к нему.

Или найдите "WIZ lighting".

2 Установите WIZ Connected light и следуйте инструкциям на экране в приложении, чтобы завершить настройку.



3 Настенный выключатель > ON всегда со светлым цветом, на пульте ДУ на кнопке D (1)  
ON-OFF-ON всегда со светлым цветом на пульте ДУ на кнопке E (2)  
Пульт ДУ > ON настройка из памяти  
WLAN > ON настройка из памяти

4 Ознакомьтесь с нашими часто задаваемыми вопросами в приложении или на веб-сайте или воспользуйтесь чатом поддержки в приложении.







<b>DE</b>	Dieses Produkt enthält eine Lichtquelle(n) der Energieeffizienzklasse(n) <b>F</b>
<b>EN</b>	This product contains light source(s) of energy efficiency class(es) <b>F</b>
<b>NL</b>	Dit product bevat lichtbron(nen) van energiezuinigheid, klasse(n) <b>F</b>
<b>FR</b>	Ce produit contient une/des source(s) lumineuse(s) de classe(s) d'efficacité énergétique <b>F</b>
<b>IT</b>	Questo prodotto contiene fonte/i luminosa/e della/e classe/i di efficienza energetica <b>F</b>
<b>ES</b>	Este producto cuenta con fuente(s) luminosas de eficiencia energética de clase(s) <b>F</b>
<b>PL</b>	Produkt zawiera źródła światła o klasie(-ach) efektywności energetycznej <b>F</b>
<b>FI</b>	Tämä tuote sisältää valolähteitä, joiden energiatehokkuusluokka (tai luokat) on (ovat) <b>F</b>
<b>CZ</b>	Světelný zdroj/světelné zdroje tohoto produktu je/Jsou v energetické třídě/energetických třídách <b>F</b>
<b>RU</b>	Это изделие содержит источники света с классом энергопотребления <b>F</b>
<b>GR</b>	Αυτό το προϊόν περιέχει πηγές φωτός τάξης ενεργειακής απόδοσης <b>F</b>
<b>RO</b>	Acest produs conține sursă/surse de lumină cu clasă/clase de eficiență energetică <b>F</b>
<b>BG</b>	Този продукт съдържа светлинен(ни) източник(ци) с клас(ове) на енергийна ефективност <b>F</b>
<b>TR</b>	Bu üründe <b>F</b> enerji verimlilik sınıflarına ait ışık kaynakları bulunmaktadır
<b>HU</b>	Ez a termék <b>F</b> energiahatékonysági osztályba tartozó fényforrást tartalmaz
<b>SV</b>	Denna produkt innehåller ljuskällor i energieffektivitetsklass(er) <b>F</b>
<b>HR</b>	Ovaj proizvod ima izvore svjetla energetske učinkovitosti klase <b>F</b>
<b>SL</b>	Ta izdelek vsebuje svetlobne vire razredov energijske učinkovitosti <b>F</b>
<b>SK</b>	Toto zariadenie obsahuje svetelné zdroje triedy energetickej účinnosti <b>F</b>
<b>PT</b>	Este produto contém uma(s) fonte(s) de luz da(s) classe(s) de eficiência energética <b>F</b>
<b>BA</b>	Ovaj proizvod sadrži izvor(e) svjetlosti energetske efikasnosti klase(a) <b>F</b>
<b>LT</b>	Šiame gaminyje naudojamas šviesos šaltinis (-iai), priklausantis (-ys) energijos vartojimo efektyvumo klasei (-ėms) <b>F</b>
<b>ET</b>	See toode sisaldab <b>F</b> klassi(de) energiasäästlikkusega valgusallikat(id)
<b>DA</b>	Dette produkt indeholder lyskilde(r) af energimærkningsklassern(e) <b>F</b>
<b>NO</b>	Dette produktet inneholder lyskilde(r) til energieffektivitetsklassen(e) <b>F</b>
<b>LV</b>	Šis produkts satur enerģijas avota(-u) gaismas avotus(-us) <b>F</b>
<b>SR</b>	Ovaj proizvod sadrži izvor(e) svetlosti energetske efikasnosti klase(a) <b>F</b>
<b>UK</b>	Цей виріб містить джерела світла з класом енергоспоживання <b>F</b>

